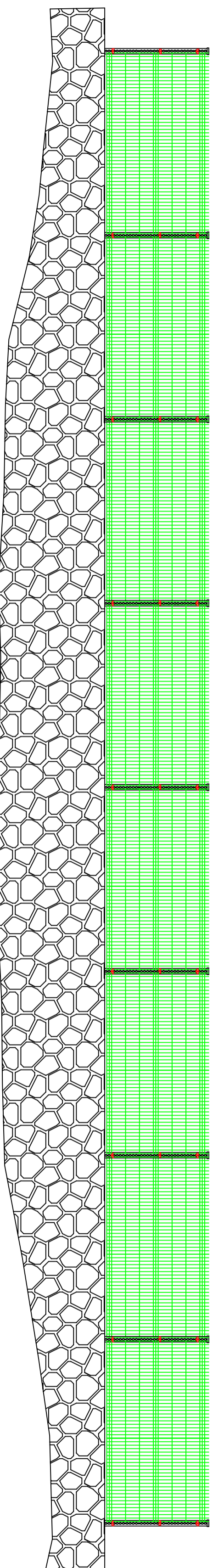


## CERRAMIENTO URBANIZACIÓN

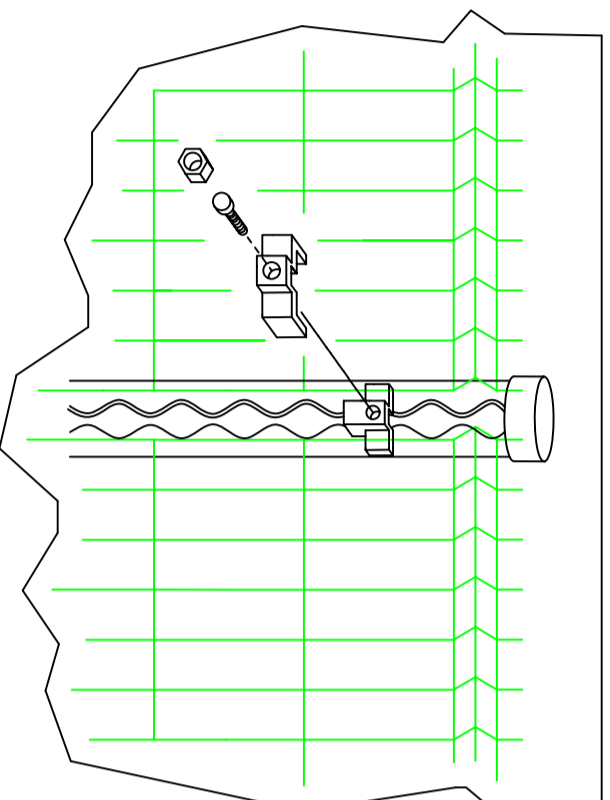
– MURO DE PIEDRA QUE NIVELA Y HACE DE ZÓCALO  
COMÚN DE LA URBANIZACIÓN HACIA SUELO RÚSTICO



E:1/50

– LÍMITES CON LAS HUERTAS (AL m)  
MURO DE PIEDRA DE ALTURA  
PILARES EN LÍMITES DE PARCELAS < 1.50

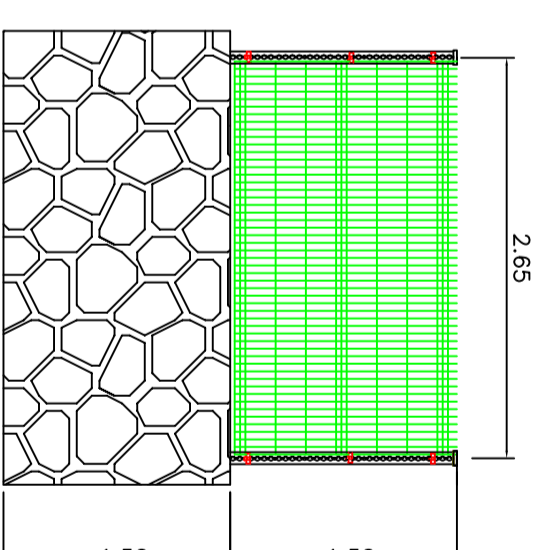
Bastidor de malla electro-soldado 200/50x50 diámetro 5mm. plegado longitudinalmente para mejorar su rigidez.  
Postes tipo LUX y accesorios para acoplamiento rápido sin soldaduras.  
Tornillería indesmontable.



E:S/E

Acabados:  
–Galvanizado en caliente.  
–Galvanizado mgs plastificado por aplicación electrostática de pintura en polvo poliéster con termoendurecimiento posterior.  
Colores verde o blanco.

Los tubos son de 20 y 80 mm. de diámetro.



E:1/50

<b>SUELO URBANIZABLE</b>		<b>mymedregal s.l.</b> Consultores	
<b>SECTORIZADO ORDENADO</b>		Paseo Guinda 43, Bldg. 35002 Las Palmas Tf.: 928 380309 Fax: 928 432557	
<b>RESIDENCIAL – 3. EL PEROLETTE</b>		PLANO N.º: <b>17</b> HOJA N.º: <b>1 de 1</b>	
PROMOTOR:		ESCALA:	<b>Varias</b>
SITUACIÓN:	<b>T.M. VALSEQUILLO</b>	FECHA:	<b>SEPTIEMBRE 2.003</b>
PLANOS DE ORDENACIÓN: <b>MURO DE CERRAMIENTO DE URBANIZACIÓN</b>		EL INGENIERO DE CAMINOS CANALES Y PUERTOS <b>ALEJANDRO NAVARRO MIÑON</b>	